





BARRE D'APPUI RVS SATIN 110°



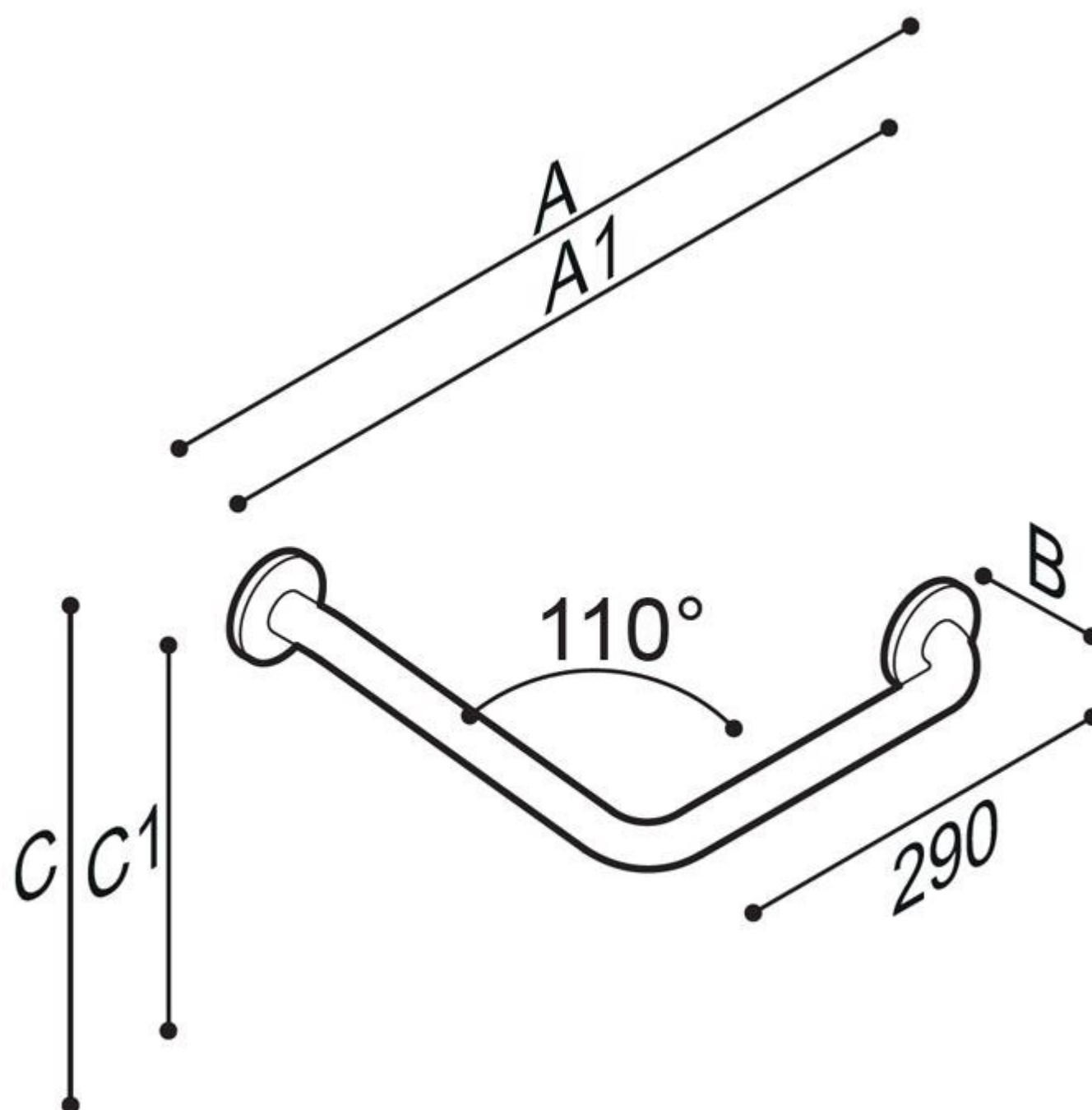
Barre de sécurité à angle de 110 ° avec brides de fixation en acier inoxydable AISI 304 finition satinée Ø 32 mm.

Cette poignée en acier inoxydable est idéale pour une utilisation dans les douches et les sanitaires, pour une sécurité maximale pour l'utilisateur.

- Application: maisons privées, résidences-services, centres de soins et hôtels, etc...
- Capacité de charge : Verticale 150kg
- Longueur : A1xC1 409x286mm
- Couleur : Satin RVS



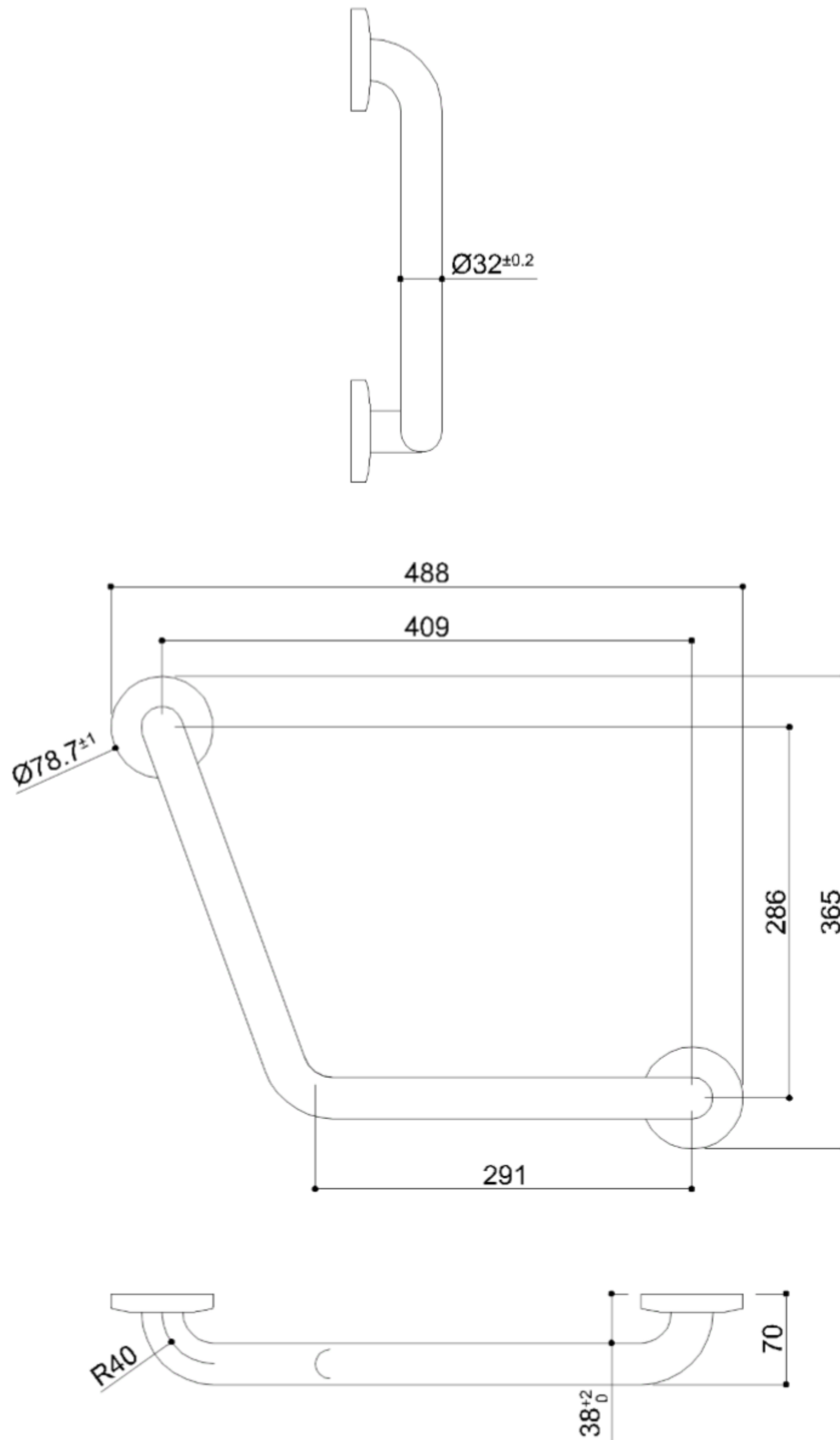
BARRE D'APPUI RVS SATIN 110°



Artn°	AxBxC (mm)	A1xC1 (mm)	poids	Charge
G56JAS15	488x70x365	409x286	0.86	150



BARRE D'APPUI RVS SATIN 110°





Hakoma
sanitair